









**RU** Измерительные и электрические устройства

**TR** Ölçme cihazları ve elektronik cihazlar

	<p>Flow Switches Реле расхода Akış anahtarları</p>	P. 4.002
	<p>Pressure Switches Реле давления Basınç anahtarları</p>	P. 4.010
	<p>Supervisory Switches Контрольные переключатели Süpervizyon anahtarları</p>	P. 4.021
	<p>Flow Meters Расходомеры Akış ölçerleri</p>	P. 4.026
	<p>Water Tank Equipment Оборудование для водяных цистерн Su tankı ekipmanı</p>	P. 4.032
	<p>Water Supplies Proving Equipment Оборудование для контроля источников водоснабжения Besleme suyunun kontrol ekipmanları</p>	P. 4.035
	<p>Pressure Reader Устройство считывания давления Basınç okuyucuları</p>	P. 4.036
	<p>Electric Bells Электрические звонки Elektronik ziller</p>	P. 4.037

## Flow Switches

**RU** Реле расхода

**TR** Akış anahtarları



Flow Switches Model VSR-F  
Реле расхода, модель VSR-F  
Akış anahtarları, model VSR-F

P. 4.003



Flow Switches Model VSG  
Реле расхода, модель VSG  
Akış anahtarları, model VSG

P. 4.004



Flow Switches Model VS-SP  
Реле расхода, модель VS-SP  
Akış anahtarları, model VS-SP

P. 4.005



Flow Switches Model VSR-SF  
Реле расхода, модель VSR-SF  
Akış anahtarları, model VSR-SF

P. 4.006



Flow Switches Model VSR-FE-2  
Реле расхода, модель VSR-FE-2  
Akış anahtarları, model VSR-FE-2

P. 4.007



Flow Switches Model VSR-FEX  
Реле расхода, модель VSR-FEX  
Akış anahtarları, model VSR-FEX

P. 4.008



Remote Test Unit Model Zonecheck  
Устройство дистанционной проверки, модель Zonecheck  
Uzaktan kumandalı test cihazı, model Zonecheck

P. 4.009

**RU** Реле расхода

**TR** Akış anahtarları



VSR-F

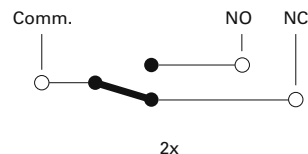
**Model VSR-F Vane Type/ Модель VSR-F лопастного типа/ Model VSR-F V tipi**

Art. No.	DN	P Bar	Hole Size Диаметр отверстия Deiik çarpi mm	Retard Settings [sec] Настройки задержки [sec] Gecikme ayarları [sec]					Kg	UL	FM	LPCB	VDS	CE	VNIPO	T/S/U	PAVUS
				A	B	C	D	E									
20000607	50	2"	31	33 ± 2	10-25	20-40	35-55	50-70	60-90	1.70	✓	✓	✓	✓	✓	✓	✓
20000767	65	2.1/2"	31	33 ± 2	10-25	20-40	35-55	50-70	60-90	1.70	✓	✓	✓	✓	✓	✓	✓
20000897	80	3"	31	50 ± 2	10-25	20-40	35-55	50-70	60-90	2.20	✓	✓	✓	✓	✓	✓	✓
20001147	100	4"	31	50 ± 2	10-25	20-40	35-55	50-70	60-90	2.40	✓	✓	✓	✓	✓	✓	✓
20001412	125	5"	31	50 ± 2	10-25	20-40	35-55	50-70	60-90	2.60	✓	✓	✓	✓	✓	✓	✓
20001687	150	6"	31	50 ± 2	10-25	20-40	35-55	50-70	60-90	2.60	✓	✓	✓	✓	✓	✓	✓
20002197	200	8"	31	50 ± 2	10-25	20-40	35-55	50-70	60-90	3.20	✓	✓	✓	✓	✓	✓	✓
20002732	250	10"	20	50 ± 2	10-25	20-40	35-55	50-70	60-90	4.70	✓	✓	✓	✓	✓	✓	✓

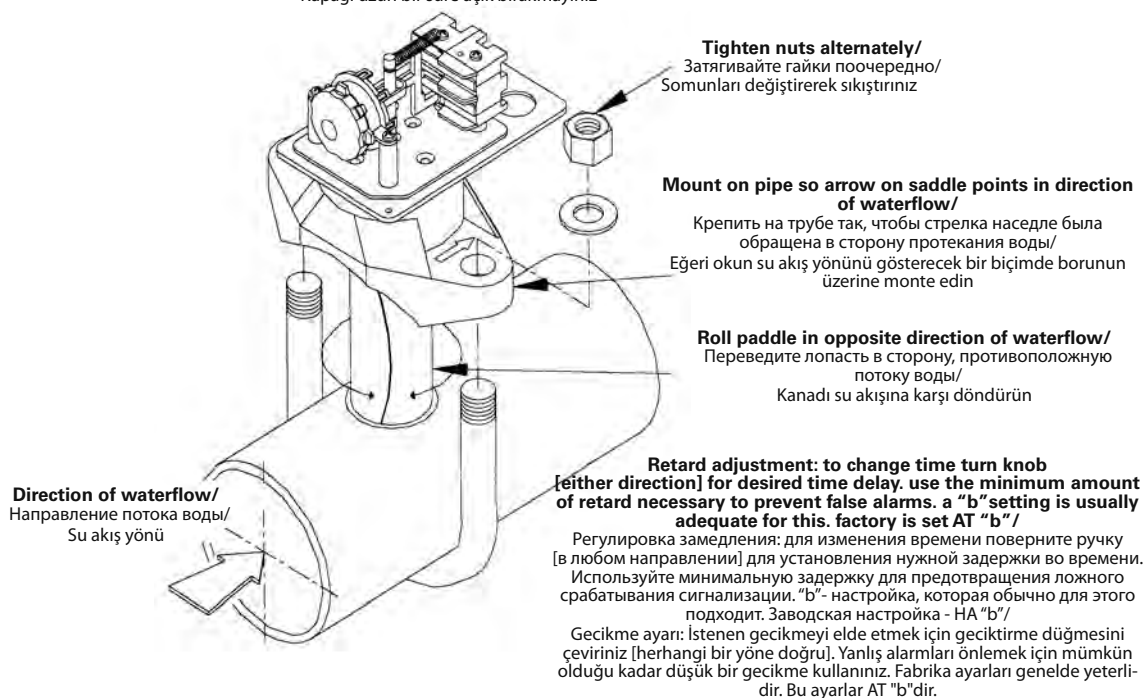
**Features/Характеристики/Özellikler**

**Description**  
Описание  
Tanımlama

<b>Min. Flow/Мин. расход/Asgari akış</b>	40 L/Min.
<b>IP Rating/ Класс IP/IP değerlendirme</b>	IP 56
<b>Temperature/Температура/Isi</b>	+4 / +49°C
<b>Contacts/Контакты/Irtibatlar</b>	2 x SPDT [C] 15 A - 125/250 VAC 2 A - 30 VDC



**Do not leave cover off for extended period of time/**  
Не снимайте крышку на длительное время/  
Kapağı uzun bir süre açık bırakmayınız



TYCERTFP 03/07 Tyco reserves the right to change the contents without notice

**RU** Реле расхода

**TR** Akış anahtarları



VSG

## Model VSG Vane Type/Модель VSG лопастного типа/Model VSG Vane tipi

Art. Nr.	DN	P Bar	Hole Size Диаметр отверстия Delik çarşı mm	Q Kg	UL	CE	VNIPO
30000602	50	2"	31	33 ± 2	2.00	✓	✓
30000762	65	2.1/2"	31	33 ± 2	2.00	✓	✓
30000892	80	3"	31	50 ± 2	2.20	✓	✓
300001142	100	4"	31	50 ± 2	2.40	✓	✓

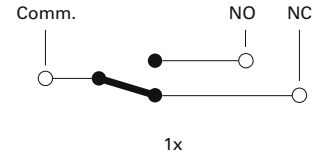
## Features/Характеристики/Özellikler

Description Описание Tanımlama	
Min. Flow/Мин. расход/Asgari akış	10 L/Min.
IP Rating/ Класс IP/IP değeri/Değerlendirmesi	IP 56
Temperature/Температура/Isı	+4 / +50°C
Contacts/Контакты/İrtibatlar	1 x SPDT [C] 2 A - 0/30 VDC 0/125 VAC

## Electronic Retard Settings [sec]

Электронные настройки задержки [sec]  
Elektronik gecikme ayarları [sec]

Switch Off Выключение Kapatma	Time [sec] Время [sec] Zaman [sec]
1-8 on/ein/on	0
1	15
1 & 2	30
1, 2 & 3	45
1, 2, 3 & 4	60
1, 2, 3, 4 & 5	75
1, 2, 3, 4, 5 & 6	90
7	not used/не используется/kullanılmamakta
8	not used/не используется/kullanılmamakta

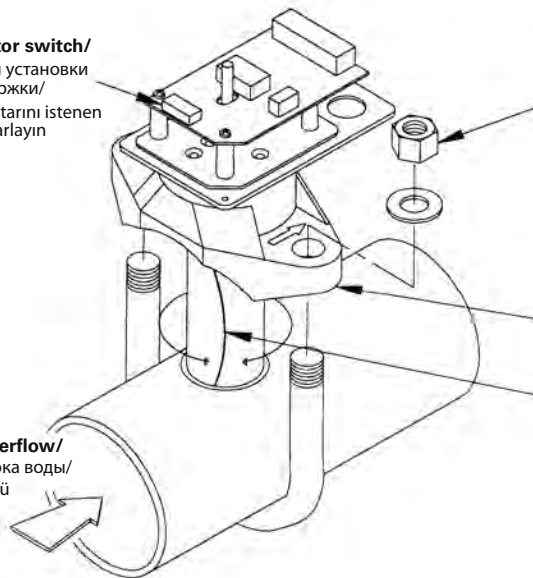


**Do not leave cover off for extended period of time/**

Не снимайте крышку на длительное время/  
Kapağı uzun bir süre açık bırakmayınız

**Retard time selector switch/**  
Переключатель для установки  
времени задержки/  
Zaman ayarlama anahtarını istenen  
gecikme ile ayarlayın

**Direction of waterflow/**  
Направление потока воды/  
Su akış yönü



**Tighten nuts alternately to an eventual 68 Nm of torque/**

Затяните поочередно гайки до  
68 Nm (момент затяжки)/  
Somunları sıra ile  
68 Nm tork ile sıkıştırınız.

**Mount on pipe so arrow on saddle points in  
direction of waterflow/**

Крепить на трубе так, чтобы стрелка на седле была  
обращена в сторону протекания воды/  
Eğeri okun su akış yönünü gösterecek bir biçimde  
borunun üzerine monte ediniz

**Roll paddle in opposite direction of waterflow/**  
Переведите лопасть в сторону, противоположную  
потoku воды/

Kanadı su akışına karşı döndürün

# Flow Switches

**RU** Реле расхода

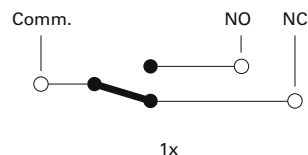
**TR** Akış anahtarları



VS-SP

## Model VS-SP Vane Type/Модель VS-SP лопастного типа/Model VS-SP Vane tipi

Art. Nr.	Size Диаметр Boyu mm	P Bar	kg	UL	CE
19000480	1" NPT	17	0.92	√	√



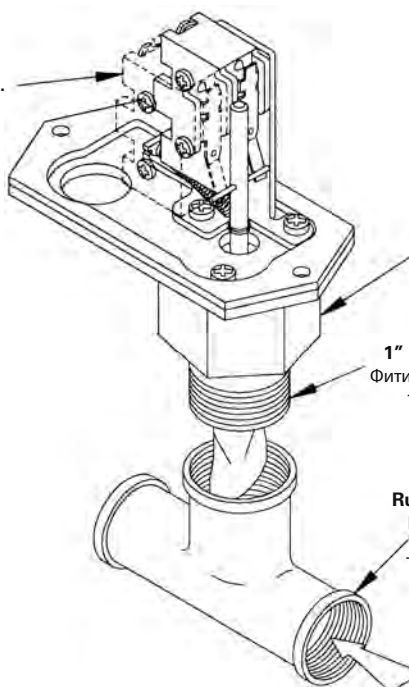
## Features/Характеристики/Özellikler

### Description Описание Tanımlama

Min. Flow/Мин. расход/Asgari akış	40 L/Min.
IP Rating/ Класс IP/IP değerlendirilmesi	IP 56
Temperature/Температура/ısı	+4 / +50°C
Contacts/Контакты/İrtibatlar	1 x SPDT [C] 15 A - 125/250 VAC 0.5 A - 125 VDC 0.25 A - 250 VDC 2.5 A - 30 VDC

### Optional second switch available if required. switch kit stk. #0090013/

При необходимости можно установить второй переключатель. Компл. с перекл. #0090013/  
Gerektiğinde bir anahtar daha sunulur. Anahtar kiti #0090013



### Mount so arrow on bushing points in direction of waterflow/

Закрепить так, чтобы стрелка на втулке была обращена в сторону протекания воды/  
Buşingi okun su akış yönünü gösterecek bir biçimde monte ediniz

### 1" NPT threaded fitting on all sizes/ Фитинг с резьбой 1" NPT на все диаметры/ 1" NPT yivli fitting, bütün boylar için

### Run of the tee may be threaded or sweat type/ Нитка тройника может быть резьбовая или для заливки шва припоем/ T ekinin kenarları hem yivli hem sert lehim olabilir

### Direction of waterflow/ Направление потока воды/ Su akış yönü

TYCERTFP 03/07 Tyco reserves the right to change the contents without notice

# Flow Switches

**RU** Реле расхода

**TR** Akış anahtarları



VSR-SF

## Model VSR-SF Vane Type/Модель VSR-SF лопастного типа/Model VSR-SF Vane tipi

Art. Nr.	Size Size mm	P Bar	Retard Settings [sec] Настройки задержки [sec] Gecikme ayarları [sec]					Kg	UL	CE	VNIPO
			A	B	C	D	E				
20000480	1" NPT	17	10-25	20-40	35-55	50-70	60-90	1.32	√	√	√

## Features/Характеристики/Özellikler

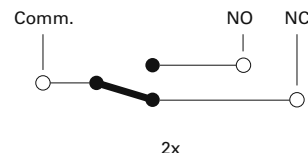
### Description Описание Tanımlama

**Min. Flow/Мин. расход/Asgari akış** 40 L/Min.

**IP Rating/ Класс IP/IP değerlendirilmesi** IP 56

**Temperature/Температура/Isi** +4 / +50°C

**Contacts/Контакты/İrtibatlar**  
2 x SPDT (C)  
15 A - 125/250 VAC  
2 A - 30 VDC



**Do not leave cover off for extended period of time/**

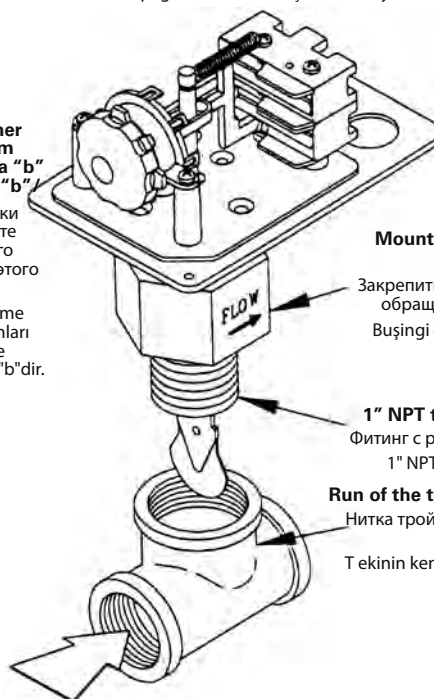
Не снимайте крышку на длительное время/

Kapağı uzun bir süre açık bırakmayınız

**Retard adjustment: to change time turn knob [either direction] for desired time delay. use the minimum amount of retard necessary to prevent false alarms. a "b" setting is usually adequate for this. factory is set AT "b"**

Регулировка замедления: Настройка времени задержки - повернуть ручку [в любом направлении]. Используйте минимальную задержку для предотвращения ложного срабатывания сигнализации. Настройка "b" обычно для этого подходит. Заводская настройка - НА "b"/

Gecikme ayarı: İstlenen gecikmeyi elde etmek için geciktirme düğmesini çeviriniz [herhangi bir yöne doğru]. Yanlış alarmları önlemek için mümkün olduğu kadar düşük bir gecikme kullanınız. a "b" ayarı genelde yeterlidir. Fabrika ayarları AT "b"dir.



**Mount so arrow on bushing points in direction of waterflow/**

Закрепить так, чтобы стрелка на втулке была обращена в сторону протекания воды/  
Buşingi okun su akış yönünü gösterecek bir biçimde monte ediniz

**1" NPT threaded fitting on all sizes/**  
Фитинг с резьбой 1" NPT на все диаметры/  
1" NPT yivli fitting, bütün boylar için

**Run of the tee may be threaded or sweat type/**  
Нитка тройника может быть резьбовая или для заливки шва припоем/  
T ekinin kenarları hem yivli hem sert lehim olabilir

**Direction of waterflow/**  
Направление потока воды/  
Su akış yönü

TYCERTFP 03/07 Tyco reserves the right to change the contents without notice

**RU** Реле расхода

**TR** Akış anahtarları



VSR-FE-2

**Model VSR-FE-2 Vane Type/Модель VSR-FE-2 лопастного типа/Model VSR-FE Vane tipi**

Art. Nr.	DN	P Bar	Hole Size Диаметр отверстия Delik çapı mm	kg	UL	FM	CE
20000603	50 2"	31	33 ± 2	2.00	√	√	√
20000763	65 2.1/2"	31	33 ± 2	2.10	√	√	√
20000893	80 3"	31	50 ± 2	2.60	√	√	√
20001143	100 4"	31	50 ± 2	2.60	√	√	√
20001683	150 6"	31	50 ± 2	3.30	√	√	√
20002193	200 8"	31	50 ± 2	4.30	√	√	√

**Features/Характеристики/Özellikler**

**Description**  
Описание  
Tanımlama

<b>Min. Flow/Мин. расход/Asgari akış</b>	40 L/Min.
<b>IP Rating/ Класс IP/IP değeri/Değerlendirmesi</b>	IP 56
<b>Temperature/Температура/Isı</b>	+4 / +50°C
<b>Contacts/Контакты/İrtibatlar</b>	1 x SPDT [C] 2 A - 0/30 VDC 0/125 VAC

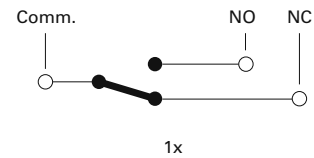
**Electronic Retard Settings [sec]**

Электронные настройки задержки [sec]  
Elektronik gecikme ayarları [sec]

**Switch Off**  
Выключение  
Karatma

**Time [sec]**  
Время [sec]  
Zaman [sec]

	0
1	15
1 & 2	30
1, 2 & 3	45
1, 2, 3 & 4	60
1, 2, 3, 4 & 5	75
1, 2, 3, 4, 5 & 6	90
7	not used/не используется/kullanılmamakta
8	not used/не используется/kullanılmamakta

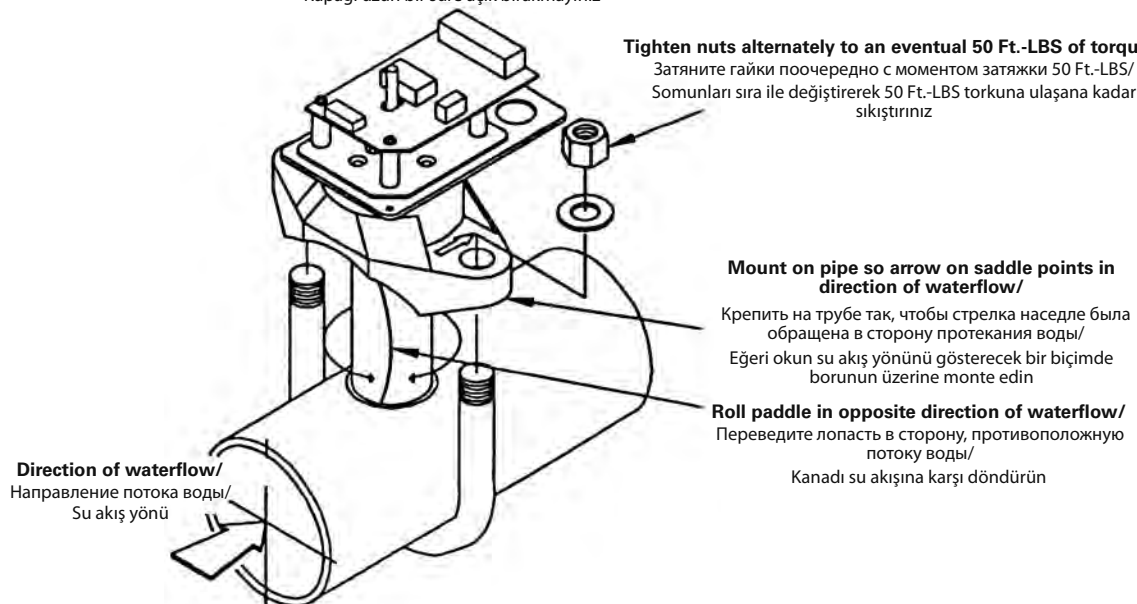


**Do not leave cover off for extended period of time/**

Не снимайте крышку на длительное время/  
Kapağı uzun bir süre açık bırakmayınız

**Tighten nuts alternately to an eventual 50 Ft.-LBS of torque/**

Затяните гайки поочередно с моментом затяжки 50 Ft.-LBS/  
Somunları sıra ile değiştirerek 50 Ft.-LBS torkuna ulaşana kadar sıkıştırınız



**RU** Реле расхода, взрывостойкие

**TR** Akış anahtarları, patlamaya karşı dayanıklı



VSR-FEX

Model VSR-FEX Vane Type/Модель VSR-FEX лопастного типа/Model VSR-FEX Vane tipi

Art. Nr.	DN	P Bar	Hole Size Диаметр отверстия Delik çapı mm	Retard Settings [sec] Настройки задержки [sec] Gecikme ayarları [sec]					Kg	UL	FM	CE	
				A	B	C	D	E					
20000609	50	2"	31	33 ± 2	10-25	20-40	35-55	50-70	60-90	3.50	✓	✓	✓
20000769	65	2.1/2"	31	33 ± 2	10-25	20-40	35-55	50-70	60-90	3.50	✓	✓	✓
20000899	80	3"	31	50 ± 2	10-25	20-40	35-55	50-70	60-90	3.50	✓	✓	✓
20001149	100	4"	31	50 ± 2	10-25	20-40	35-55	50-70	60-90	3.50	✓	✓	✓
20001419	125	5"	31	50 ± 2	10-25	20-40	35-55	50-70	60-90	3.50	✓	✓	✓
20001689	150	6"	31	50 ± 2	10-25	20-40	35-55	50-70	60-90	3.50	✓	✓	✓
20002199	200	8"	31	50 ± 2	10-25	20-40	35-55	50-70	60-90	3.50	✓	✓	✓

### Features/ Характеристики/Özellikler

#### Description Описание Tanımlama

Min. Flow/Мин. расход/Asgari akış	40 L/Min.
IP Rating/Класс IP/IP değerlendirilmesi	NEMA 4
Temperature/Температура/Isı	+4 / +50°C
Contacts/Контакты/İrtibatlar	2 x SPDT [C] 15 A - 125/250 VAC 2 A - 30 VDC



**Do not leave cover off for extended period of time/**

Не снимайте крышку на длительное время/

Kapağı uzun bir süre açık bırakmayınız

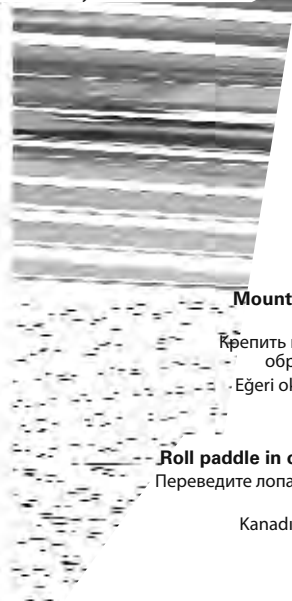


**Direction of waterflow/**  
Направление потока воды/  
Su akış yönü

**Tighten nuts alternately/**

Затягивайте гайки поочередно/

Somunları değiştirerek sıkıştırınız



**Mount on pipe so arrow on saddle points in direction of waterflow/**

Крепить на трубе так, чтобы стрелка на седле была обращена в сторону протекания воды/

Eğer okun su akış yönünü gösterecek bir biçimde borunun üzerine monte ediniz

**Roll paddle in opposite direction of waterflow/**

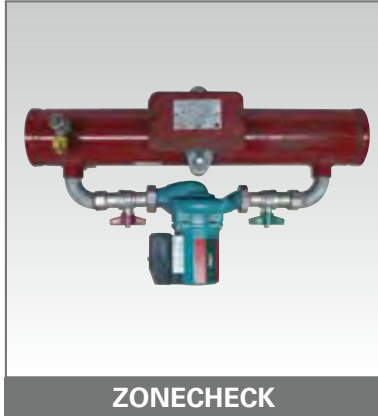
Переведите лопасть в сторону, противоположную потоку воды/

Kanadı su akışına karşı döndürün



**RU** Реле расхода, устройство дистанционного контроля

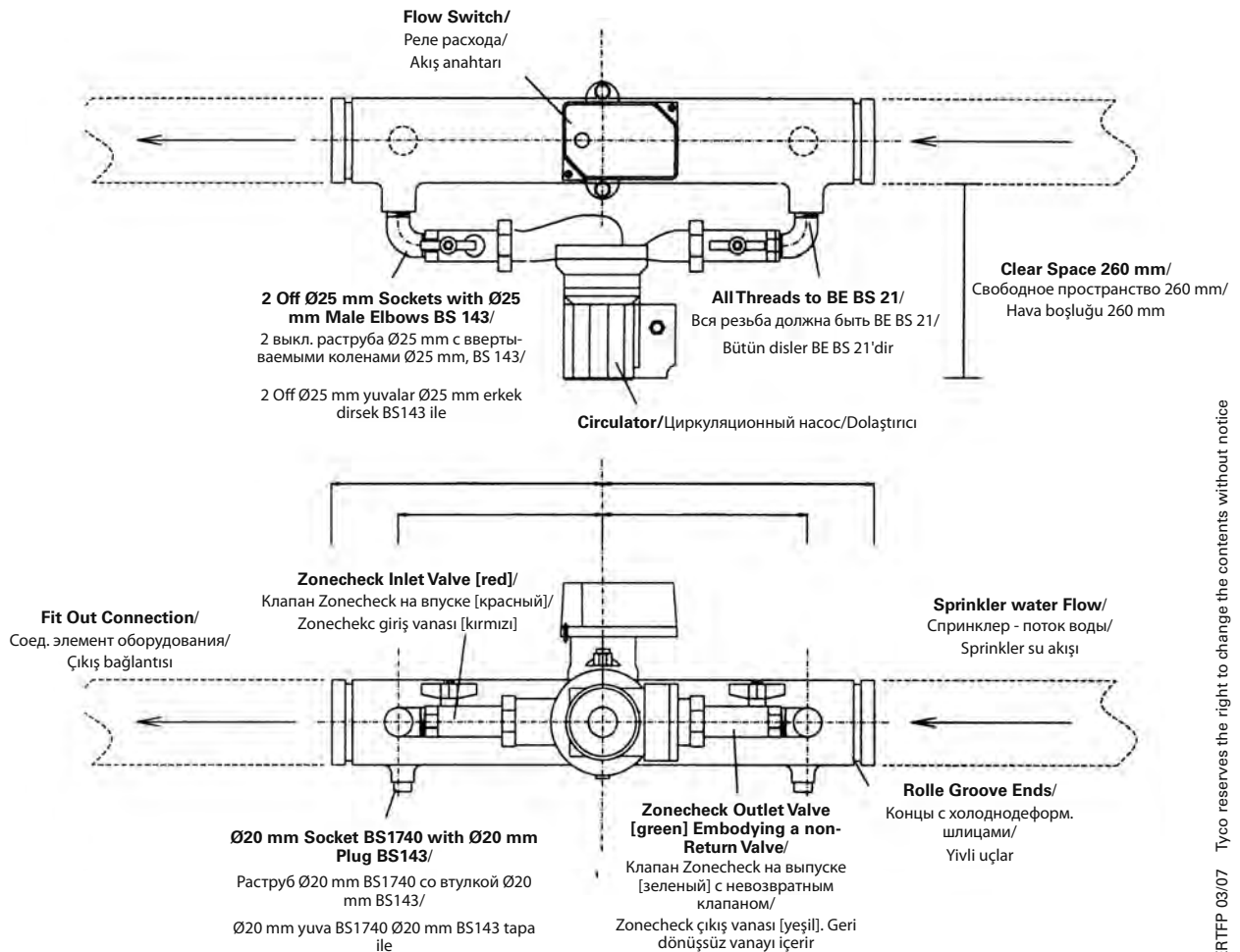
**TR** Akış anahtarları, uzaktan kumandalı test cihazı



**ZONECHECK**

**Zonecheck Assemblies & Retrofit Kit/**Устройство контроля Zonecheck и комплект для переоснастки/Zonecheck elemanları ve deęiřtirme kiti

Art. Nr.	DN	Kg	FM	LPCB	VDS	CE
ZONECHK50	50	14.30	√	√	√	
ZONECHK65	65	14.90	√	√	√	
ZONECHK80	80	16.50	√	√	√	
ZONECHK100	100	18.70	√	√	√	
ZONECHK150	150	24.30	√	√	√	
ZONECHK50V	50	14.30	√	√	√	√
ZONECHK65V	65	14.90	√	√	√	√
ZONECHK80V	80	16.50	√	√	√	√
ZONECHK100V	100	18.70	√	√	√	√
ZONECHK150V	150	24.30	√	√	√	√
ZONECHKRET	RETROFIT	9.00	√	√	√	√



TYCERTFP 03/07 Tyco reserves the right to change the contents without notice

## Pressure Switches

**RU** Реле давления  
**TR** Basınç anahtarları



Pressure Switches Model PS10-1A/2A  
Реле давления, модель PS10-1A/2A  
Basınç anahtarları, model PS10-1A/2A

P. 4.011



Pressure Switches Model PS40-1A/2A  
Реле давления, модель PS40-1A/2A  
Basınç anahtarları, model PS40-1A/2A

P. 4.012



Pressure Switches Model PS100-2A  
Реле давления, модель PS100-2A  
Basınç anahtarları, model PS100-2A

P. 4.013



Pressure Switches Model PS120-1A/2A  
Реле давления, модель PS120-1A/2A  
Basınç anahtarları, model PS120-1A/2A

P. 4.014



Pressure Switches Model 1381  
Реле давления, модель 1381  
Basınç anahtarları, model 1381

P. 4.015



Pressure Switches Model FF4-2  
Реле давления, модель FF4-2  
Basınç anahtarları, model FF4-2

P. 4.016



Pressure Switches Explosion Proof Model PS10-EXF/PS40-EXF  
Взрывостойкие реле давления, модель PS10-EXF/PS40-EXF  
Basınç anahtarları, patlamaya karşı dayanıklı, model PS10-EXF/PS40-EXF

P. 4.017



Pressure Switches for controlling Pumps Model ADPS-300-1BB  
Реле давления для управления насосами, модель ADPS-300-1BB  
Basınç anahtarları, pompaların kontrolü için, ADPS-300-1BB

P. 4.018



Pressure Switches for controlling Pumps Model RT  
Реле давления для управления насосами, модель Model RT  
Basınç anahtarları, pompaların kontrolü için, model RT

P. 4.019



Pressure Switches for controlling Pumps Pump Board  
Реле давления для управления насосами, Pump Board  
Basınç anahtarları, pompaların kontrolü için, pompalar tablosu

P. 4.019



Pressure Switches for controlling Pumps CUSP  
Реле давления для управления насосами CUSP  
Basınç anahtarları, pompaların kontrolü için, CUSP

P. 4.020

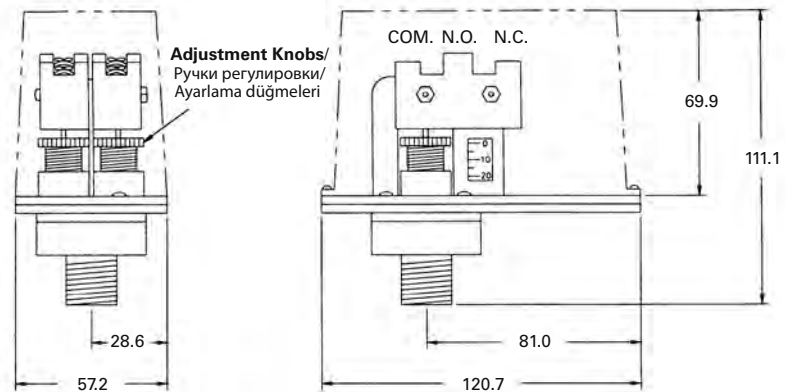
# Pressure Switches

**RU** Реле давления

**TR** Basınç anahtarları



PS10-1A/2A



## Model PS10-1A

Art. Nr.	Model Модель Model	Size NPT Размер NPT NPT boyu	Number of SPDT Contacts Кол-во контактов SPDT SPDT noktaların sayısı	P Bar	Kg	FM	LPCB	VDS	CE	VNIPO	PAVUS	T/S/U
260	PS10-1A	1/2"	1	17	0.58	√	√	√	√	√	√	√
261	PS10-2A	1/2"	2	17	0.62	√	√	√	√	√	√	√

## Features/Характеристики/Özellikler

Description Описание Tanımlama	
Connection/Соед. элемент/Bağlama	1/2" NPT
Max. Differential/Макс. перепад давления/Azami diferansiyel	0.07 Bar
Adjustment Pressure/Регул. давление/Basınç ayarlanabilir	0.27-1.4 Bar
Factory Setting [Pressure Increase]/Заводская настройка [повышение давления]/Fabrika ayarları [artırmalar]	0.41 ± 0.07 Bar
Factory Setting [Pressure Decrease]/Заводская настройка [понижение давления]/Fabrika ayarları [azaltmalar]	0.35 ± 0.07 Bar
Max. Pressure/Макс. давление/Azami basınç	17.2 Bar
IP Rating/Классификация по IP/IP koruma sınıfı	IP55
NEMA rating/Классификация по NEMA/NEMA koruma sınıfı	NEMA 4
Temperature/Температура/Isi	-4 / +60° C
Contacts/Контакты/İrtibatlar	SPDT [C] 15 A - 125/250 VAC 2.5 A - 30 VDC



PS10-1A 1x  
PS10-2A 2x

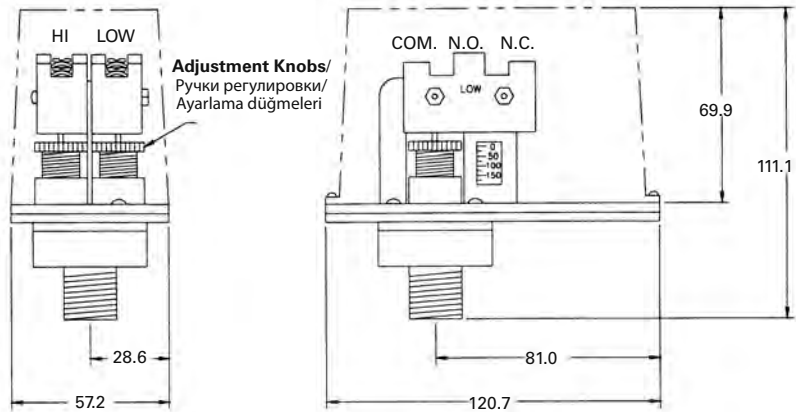
# Pressure Switches

**RU** Реле давления

**TR** Basınç anahtarları



PS40-1A/2A



## Model PS40-1A

Art. Nr.	Model Model Model	Size NPT Размер NPT NPT boyu	Number of SPDT Contacts Кол-во контактов SPDT SPDT noktalarının sayısı	P Bar	Kg	FM	LPCB	VDS	CE	VNIPO	T/S/U
262	PS40-1A	1/2"	1	17	0.68	✓	✓	✓	✓	✓	✓
263	PS40-2A	1/2"	2	17	0.70	✓	✓	✓	✓	✓	✓

## Features/Характеристики/Özellikler

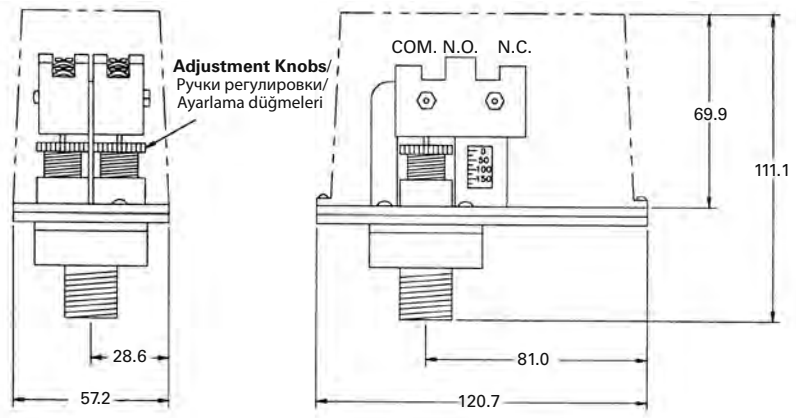
Description Описание Tanımlama	
Connection/Соед. элемент/Bağlama	1/2" NPT
Max. Differential/Макс. перепад давления/Azami diferansiyel	0.15 at 1.40 Bar & 0.35 at 12.10 Bar
Adjustment Pressure/Регул. давление/Basınç ayarlanabilir	0.7-12.1 Bar
Factory Setting [Pressure Increase]/Заводская настройка [повышение давления]/Fabrika ayarları [artırmalar]	3.4 Bar [PS40-2A]
Factory Setting [Pressure Decrease]/Заводская настройка [понижение давления]/Fabrika ayarları [azaltmalar]	2.0 Bar
Max. Pressure/Макс. давление/Azami basınç	17.2 Bar
IP Rating/Классификация по IP/IP koruma sınıfı	-
NEMA rating/Классификация по NEMA/NEMA koruma sınıfı	-4 / +60°C
Temperature/Температура/Isı	SPDT [C]
Contacts/Контакты/İrtibatlar	15 A - 125/250 VAC 2.5 A - 30 VDC



PS40-1A 1x  
PS40-2A 2x

# Pressure Switches

- RU** Реле давления
- TR** Basınç anahtarları

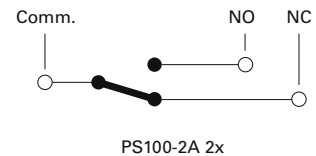


## Model PS100-2A

Art. Nr.	Model Модель Model	Size NPT Размер NPT NPT boyu	Number of SPDT Contacts Кол-во контактов SPDT SPDT noktaların sayısı	P Bar	Kg	FM	LPCB	CE	VNI/PO
264	PS100-2A	1/2"	2	17	0.70	√	√	√	√

## Features/Характеристики/Özellikler

Description Описание Tanımlama	
Connection/Соед. элемент/Bağlama	1/2" NPT
Max. Differential/Макс. перепад давления/Azami diferansiyel	0.15 at 1.40 Bar & 0.35 at 12.10 Bar
Adjustment Pressure/Регул. давление/Basınç ayarlanabilir	0.7-12.1 Bar
Factory Setting [Pressure Increase]/Заводская настройка [повышение давления]/Fabrika ayarları [artırmalar]	-
Factory Setting [Pressure Decrease]/Заводская настройка [понижение давления]/Fabrika ayarları [azaltmalar]	6.1 Bar
Max. Pressure/Макс. давление/Azami basınç	17.2 Bar
IP Rating/Классификация по IP/IP koruma sınıfı	IP56
NEMA rating/Классификация по NEMA/NEMA koruma sınıfı	-
Temperature/Температура/Isı	-4 / +60°C
Contacts/Контакты/Irtibatlar	SPDT [C] 15 A - 125/250 VAC 2.5 A - 30 VDC



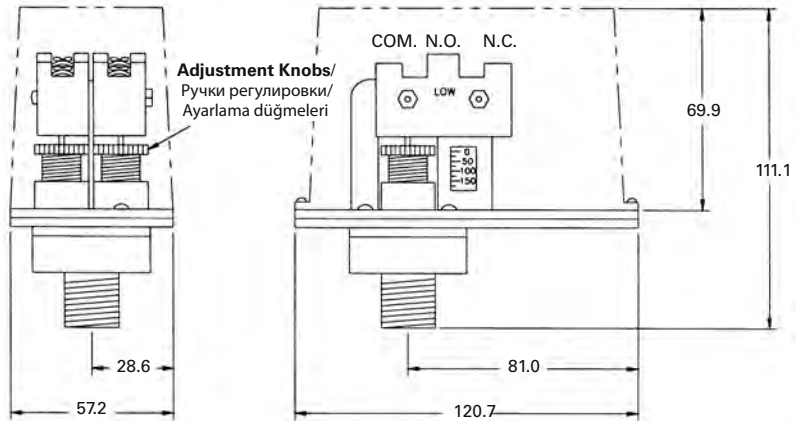
# Pressure Switches

**RU** Реле давления

**TR** Basınç anahtarları



PS120-1A/2A

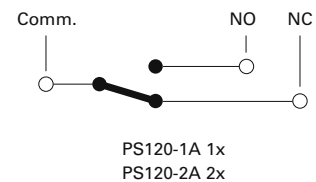


## Model PS120-A

Art. Nr.	Model Модель Model	Size NPT Размер NPT NPT boyu	Number of SPDT Contacts Кол-во контактов SPDT SPDT noktaların sayısı	P Bar	Kg	FM	LPCB	CE	VNI IPO
266	PS120-1A	1/2"	1	17	0.80	√	√	√	
267	PS120-2A	1/2"	2	17	0.80	√	√	√	√

## Features/Характеристики/Özellikler

Description Описание Tanımlama	
Connection/Соед. элемент/Bağlama	1/2" NPT
Max. Differential/Макс. перепад давления/Azami diferansiyel	0.15 at 1.40 Bar & 0.35 at 12.10 Bar
Adjustment Pressure/Регул. давление/Basınç ayarlanabilir	0.7-12.1 Bar
Factory Setting [Pressure Increase]/Заводская настройка [повышение давления]/Fabrika ayarları [artırmalar]	9.0 Bar [PS120-2A]
Factory Setting [Pressure Decrease]/Заводская настройка [понижение давления]/Fabrika ayarları [azaltmalar]	7.6 Bar
	17.2 Bar
Max. Pressure/Макс. давление/Azami basınç	IP56
IP Rating/Классификация по IP/IP koruma sınıfı	-
NEMA rating/Классификация по NEMA/NEMA koruma sınıfı	-4 / +60°C
Temperature/Температура/Isı	SPDT [C]
Contacts/Контакты/İrtilbatlar	15 A - 125/250 VAC 2.5 A - 30 VDC

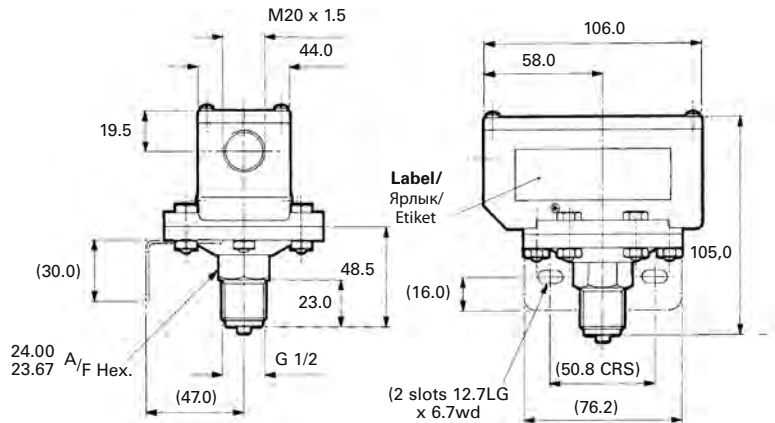


# Pressure Switches

- RU** Реле давления
- TR** Basınç anahtarları



**MODEL 1381**

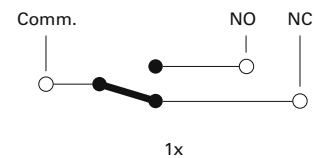


**Model 1381**

Art. Nr.	Adj. reset Different. Сборос настр. - перепад Ayarlanabilir sifirlama dif.	Conn. BSP Соед. BSP BSP bağlantı	Number of SPDT Contacts Кол-во контактов SPDT SPDT noktaların sayısı	P Bar	kg	IPCB	CE
1381		1/2"	1	12	0.90	√	√
1381V		1/2"	1	12	0.90	√	√

## Features/Характеристики/Özellikler

Description Описание Tanımlama	
Connection/Соед. элемент/Bağlama	1/2" NPT
Max. Differential/Макс. перепад давления/Azami diferansiyel	0.3 Bar
Adjustment Pressure/Регул. давление/Basınç ayarlanabilir	0.7-12.1 Bar
Factory Setting [Pressure Increase]/Заводская настройка [повышение давления]/Fabrika ayarları [artırmalar]	-
Factory Setting [Pressure Decrease]/Заводская настройка [понижение давления]/Fabrika ayarları [azaltmalar]	-
Max. Pressure/Макс. давление/Azami basınç	17.2 Bar
IP Rating/Классификация по IP/IP koruma sınıfı	IP66
NEMA rating/Классификация по NEMA/NEMA koruma sınıfı	-
Temperature/Температура/Isı	+4 / +85°C
Contacts/Контакты/İrtibatlar	SPDT 5 A - 250 VAC



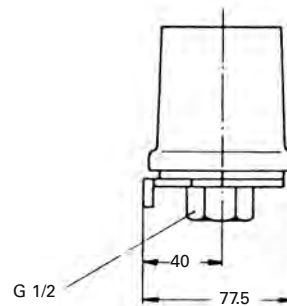
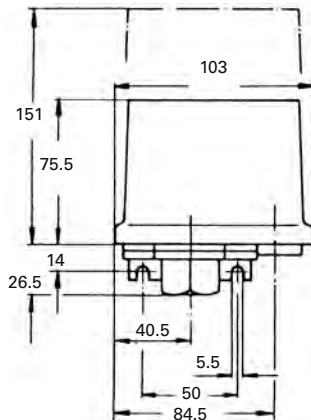
# Pressure Switches

**RU** Реле давления

**TR** Basınç anahtarları



FF4-2



## Model FF4-2

Art. Nr.	Model Модель Model	Size G Размер G G boyu	Number of SPDT Contacts Кол-во контактов SPDT SPDT noktaların sayısı	P Bar	$\frac{Kg}{Kg}$	VDS	CE
013334200	FF4-2	1/2"	1	20	1.00	√	√

## Features/Характеристики/Özellikler

### Description

Описание  
Tanımlama

Connection/Соед. элемент/Bağlama

**Max. Differential/Макс. перепад давления/Azami diferansiyel** 0.1 Bar  
**Adjustment Pressure/Регул. давление/Basınç ayarlanabilir** 0.5 - 1.0 Bar

**Factory Setting [Pressure Increase]/Заводская настройка [повышение давления]/Fabrika ayarları [artırmalar]** -

**Factory Setting [Pressure Decrease]/Заводская настройка [понижение давления]/Fabrika ayarları [azaltmalar]** 20.0 Bar

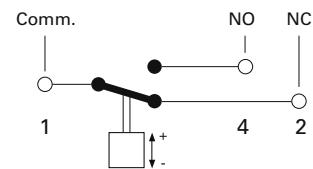
**Max. Pressure/Макс. давление/Azami basınç** IP54

**IP Rating/Классификация по IP/IP koruma sınıfı** -

**NEMA rating/Классификация по NEMA/NEMA koruma sınıfı** +4 / +70°C

**Temperature/Температура/Isı** SPDT [C]

**Contacts/Контакты/İrtibatlar** 6 A - 220 VAC  
6 A - 12 VDC





- RU** Реле давления, взрывостойкие
- TR** Basınç anahtarları, patlamaya karşı dayanıklı

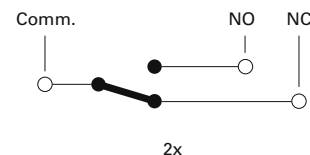


**PS10-EXF/PS40-EXF**

Art. Nr.	Model Model Model	Size NPT Размер NPT NPT boyu	Number of SPDT Contacts Кол-во контактов SPDT SPDT noktalarının sayısı	P Bar	Kg	CENELEC	CE	ATEX
237E	PS10-EXF	1/2"	2	17	0.64	√	√	√

### Features/Характеристики/Özellikler

Description Описание Tanımlama	
Connection/Соед. элемент/Bağlama	1/2" NPT
Max. Differential/Макс. перепад давления/Azami diferansiyel	0.07 Bar
Adjustment Pressure/Регул. давление/Basınç ayarlanabilir	0.5 - 1.0 Bar
Factory Setting [Pressure Increase]/Заводская настройка [повышение давления]/Fabrika ayarları [artırmalar]	0.41 ± 0.07 Bar
Factory Setting [Pressure Decrease]/Заводская настройка [понижение давления]/Fabrika ayarları [azaltmalar]	0.34 ± 0.07 Bar
	17.2 Bar
Max. Pressure/Макс. давление/Azami basınç	IP66
IP Rating/Классификация по IP/IP koruma sınıfı	4
NEMA rating/Классификация по NEMA/NEMA koruma sınıfı	-20 / +40°C
Temperature/Температура/Isı	SPDT [C]
Contacts/Контакты/İrtibatlar	15 A - 125/250 VAC 2.5 A - 30 VDC

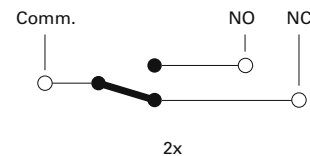


### Model PS40-EXF

Art. Nr.	Model Model Model	Size NPT Размер NPT NPT boyu	Number of SPDT Contacts Кол-во контактов SPDT SPDT noktalarının sayısı	P Bar	Kg	CENELEC	CE	ATEX
238E	PS40-EXF	1/2"	2	17	0.64	√	√	√

### Features/Характеристики/Özellikler

Description Описание Tanımlama	
Connection/Соед. элемент/Bağlama	1/2" NPT
Max. Differential/Макс. перепад давления/Azami diferansiyel	0.07 Bar
Adjustment Pressure/Регул. давление/Basınç ayarlanabilir	0.14 - 1.38 Bar & 0.34 - 12.07 Bar
Factory Setting [Pressure Increase]/Заводская настройка [повышение давления]/Fabrika ayarları [artırmalar]	3.4 Bar
Factory Setting [Pressure Decrease]/Заводская настройка [понижение давления]/Fabrika ayarları [azaltmalar]	2.0 Bar
Max. Pressure/Макс. давление/Azami basınç	17.2 Bar
IP Rating/Классификация по IP/IP koruma sınıfı	IP66
NEMA rating/Классификация по NEMA/NEMA koruma sınıfı	4-9
Temperature/Температура/Isı	-20 / +40°C
Contacts/Контакты/İrtibatlar	SPDT [C] 15 A - 125/250 VAC 2.5 A - 30 VDC



# Pressure Switches for controlling Pumps

**RU** Реле давления для управления насосами

**TR** Basınç anahtarları, pompaların kontrolü için



**ADPS-300-1B**

## Model ADPS-300-1B

Art. Nr.	Adj. Operating Range Bar Рег. раб. диапазон, Bar Ayarlanabilir çalışma aralığı, bar	Differential Bar Перепад, Bar Dif., bar	Proof Pressure Bar Испыт. давление Bar Deneme basıncı, bar	Factory Setting Bar Заводская настройка, Bar Fabrika ayarları, bar	Kg	UL	CE
1370010	1.73-20.7	0.83	27.7	6.2 4.2	1.2	✓	✓

## Features/Характеристики/Özellikler

### Description

Описание  
Tanımlama

**Connection/Соед. элемент/Bağlama**

1/4" NPT Female Thread

**Max. Pressure/Макс. давление/Azami basınç**

27.7 Bar

**IP Rating/Классификация по IP/IP koruma sınıfı**

-

**NEMA rating/Классификация по NEMA/NEMA koruma sınıfı**

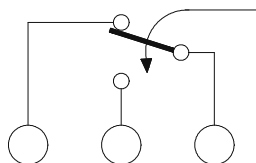
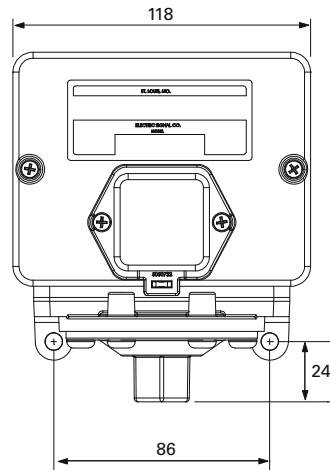
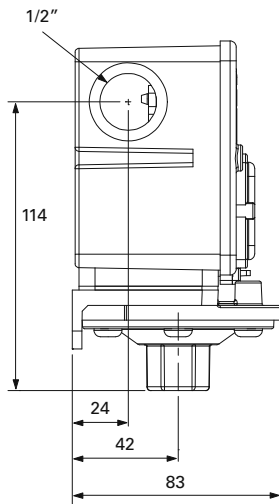
NEMA 4X

**Temperature/Температура/ısı**

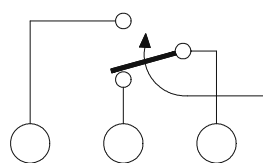
-20 / +82°C

**Contacts/Контакты/İrtibatlar**

SPDT [C]  
15 A - 125/250/480 VAC  
1/8 HP - 125 VAC  
1/4 HP - 25 VAC



Switch action on high pressure [operating point]  
Действие выключателя при высоком давлении [рабочая точка]/  
Anahtar yüksek basınç [çalışma] noktasına ulaştığı zaman harekete geçer



Switch action on low pressure [reset point]  
Действие выключателя при низком давлении [точка сброса]/  
Anahtar düşük basınç [çalışma] noktasına ulaştığı zaman harekete geçer

TYCERTFP 03/07 Tyco reserves the right to change the contents without notice

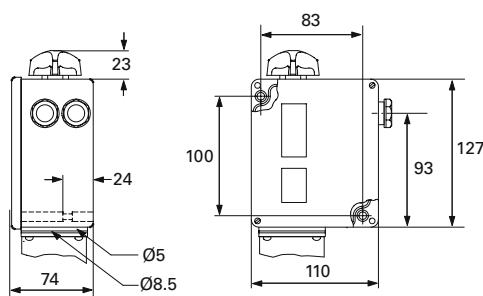
# Pressure Switches for controlling Pumps

**RU** Реле давления для управления насосами

**TR** Basınç anahtarları, pompaların kontrolü için



RT



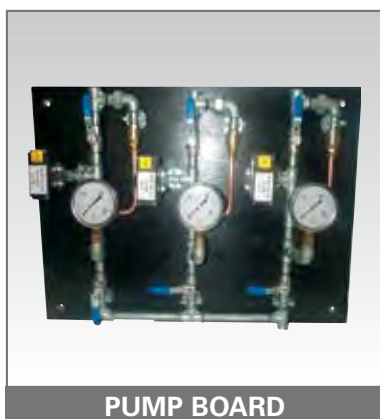
Model RT					
Art. Nr.	Adj. Operating Range Bar Рег. раб. диапазон, Bar Ayarlanabilir Çalışma aralığı, bar	Differential Bar Перепад, Bar Dif., bar	Proof Pressure Bar Испыт. давление Bar Deneme basıncı, bar	Kg	CE
RT5	4.0 - 17.0	1.2 - 4.0	22.0	0.8	✓
RT200	0.2 - 6.0	0.25 - 1.2	22.0	0.8	✓

## Features/Характеристики/Özellikler

### Description

Описание  
Tanımlama

<b>Connection/Соед. элемент/Baglama</b>	3/8" BSP Male Thread
<b>Max. Pressure/Макс. давление/Azami basınç</b>	22.0 Bar
<b>IP Rating/Классификация по IP/IP koruma sınıfı</b>	IP54
<b>NEMA rating/Классификация по NEMA/NEMA koruma sınıfı</b>	-
<b>Temperature/Температура/Isı</b>	-50 / +150°C
<b>Contacts/Контакты/İrtibatlar</b>	SPDT (C) 10 A, 440 VAC 12W, 220 VDC



PUMP BOARD

## UK Pump Initiation Boards/Британская таблица данных запуска насосов/Pompa çalıştırma panosu UK

Art. Nr.	Switch Control Main Pump Управление выключателем, главный насос Anahtar kontrol, ana pompa	Switch Control Jockey Pump Управление выключателем, насос Jockey Anahtar kontrolü, Jockey pompası	CE
PIB2WAY	1 x	1 x	✓
PIB3WAY	2 x	1 x	✓
PIB4WAY	3 x	1 x	✓

TYCERTFP 03/07 Tyco reserves the right to change the contents without notice

# Pressure Switches for controlling Pumps

**RU** Реле давления для управления насосами

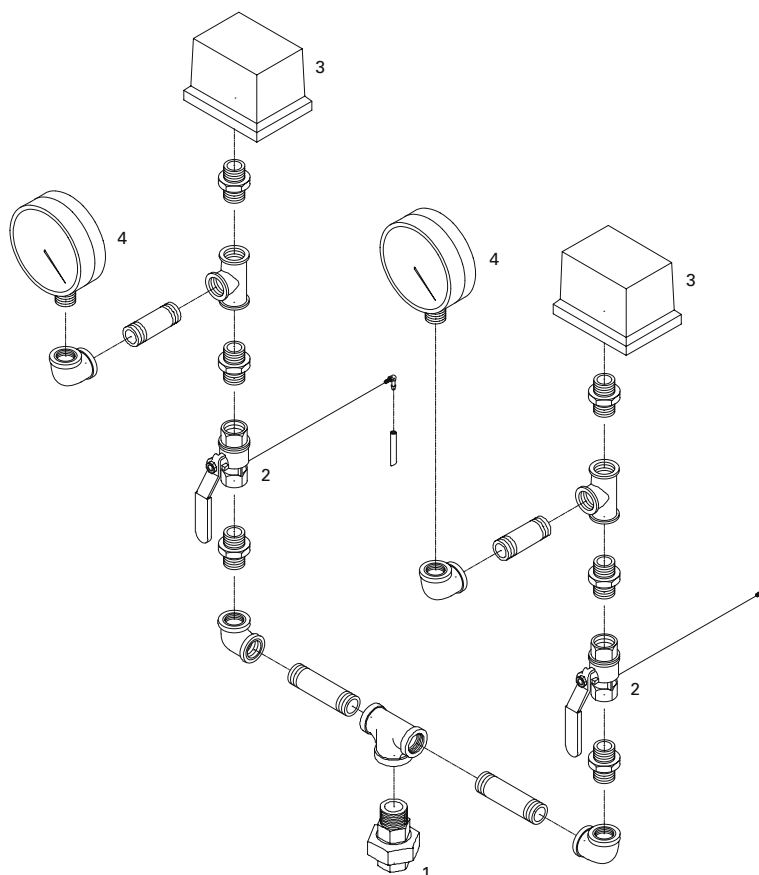
**TR** Basınç anahtarları, pompaların kontrolü için, Pumps



CUSP

## Control Unit Sprinkler Pump/Блок управления спринклерным насосом/Sprinkler pompası kontrol birimi

Art. Nr.	Nr.	Description Описание Tanımlama	VDS	CE
	1	Inlet: 3/4" Union Female BSP / Вход.отверстие 3/4", с внутр.резьбой BSP / Giriş: Bağlantı 3/4" dişi	√	√
	2	Ball Valve 1/2" / Шаровой затвор 1/2" / Küresel vana 1/2" tahliyeli	√	√
CUSP000204	3	Pressure Switch FF4-10 / Реле давления FF4-10 / Basınç anahtarı FF4-10	√	√
	4	Pressure Gauge 0-16 Bar 1/2" / Манометр 0 - 16 Bar 1/2" / Basınç ölçeri 0-16 bar 1/2"	√	√



TYCERTFP 03/07 Tyco reserves the right to change the contents without notice

## Supervisory Switches

**RU** Реле давления для управления насосами

**TR** Pompa tahriki için basınç anahtarları



Supervisory Switches Model PCVS  
Контрольные переключатели, модель PCVS  
Süpervizyon anahtarları, model PCVS

P. 4.022



Supervisory Switches Model OSYSU  
Контрольные переключатели, модель OSYSU  
Süpervizyon anahtarları, model OSYSU

P. 4.023



Supervisory Switches, Explosion Proof Model PIVS-U-EX  
Взрывостойкие Контрольные переключатели, модель PIVS-U-EX  
Süpervizyon anahtarları, patlamalara karşı dayanıklı model PIVS-U-EX

P. 4.024



Supervisory Switches, Explosion Proof Model OSYS-U-EX  
Взрывостойкие Контрольные переключатели, модель OSYS-U-EX  
Süpervizyon anahtarları, patlamalara karşı dayanıklı model OSYS-U-EX

P. 4.024



Monitor Switches Model 188  
Выключатели для мониторов, модель 188  
Monitör anahtarları, model 188

P. 4.025



Monitor Switches Model Biggy  
Выключатели для мониторов, модель Biggy  
Monitör anahtarları, model Biggy

P. 4.025

**RU** Контрольные переключатели

**TR** Süpervizyon anahtarları



### Model PCVS

Art. Nr.	Model Модель Model	Number of SPDT Contacts Кол-во контактов SPDT SPDT noktalarının sayısı	Kg	UL	FM	CE
220	PVCS-1	1	0.70	✓	✓	✓
221	PVCS-2	2	0.70	✓	✓	✓

### Features/Характеристики/Özellikler

#### Description Описание Tanımama

**Connection/Соед. элемент/Bağlama**

1/2" NPT

**IP Rating/Классификация по IP/IP koruma sınıfı**

IP67

**NEMA rating/Классификация по NEMA/NEMA koruma sınıfı**

NEMA 4/6P

**Temperature/Температура/Isı**

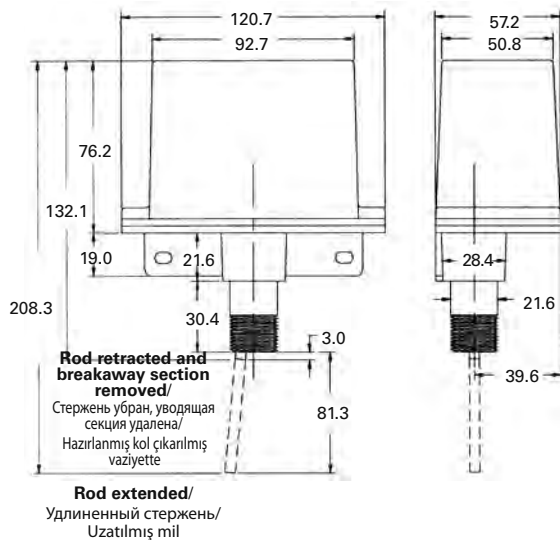
-40 / +60°C

**Contacts/Контакты/İrtibatlar**

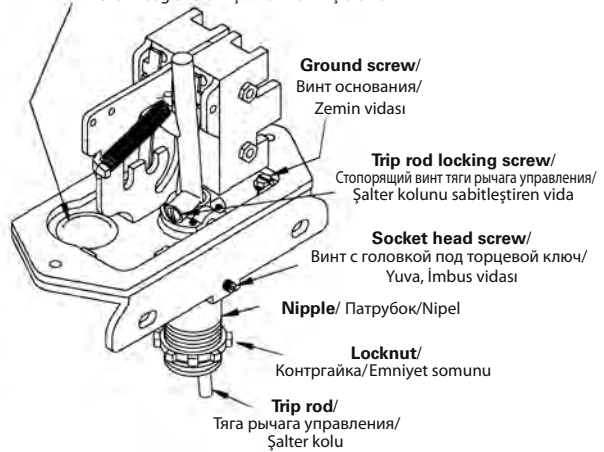
SPDT [C]  
15 A - 250 VDC



PCVS-1 1x  
PCVS-2 2x



**Knockouts for electrical connections/**  
Врезки для электрических соединений/  
Elektrik bağlantıları için hazırlanmış oluklar



# Supervisory Switches

**RU** Контрольные переключатели

**TR** Süpervizyon anahtarları



**OSYSU**

## Model OSYSU

Art. Nr.	Model Модель Model	Number of SPDT Contacts Кол-во контактов SPDT SPDT noktalarının sayısı	Kg	UL	FM	CE
217	OSYSU-1	1	0.90	✓	✓	✓
218	OSYSU-2	2	0.90	✓	✓	✓

## Features/Характеристики/Özellikler

### Description Описание Tanımama

**IP Rating/Классификация по IP/IP koruma sınıfı**

IP67

**NEMA rating/Классификация по NEMA/NEMA koruma sınıfı**

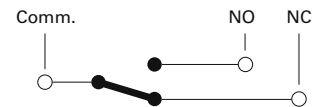
NEMA 4/6P

**Temperature/Температура/Isı**

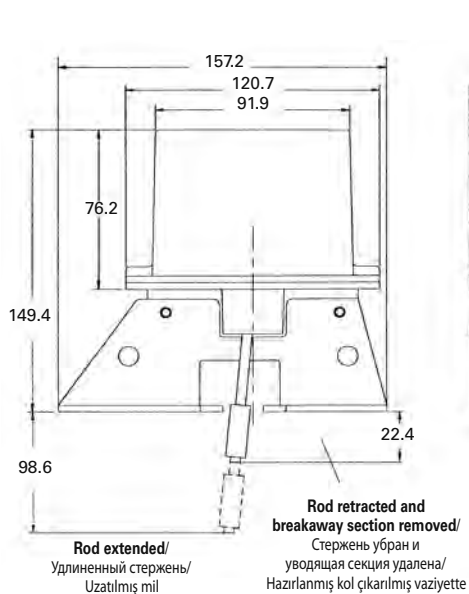
-40 / +60°C

**Contacts/Контакты/İrtibatlar**

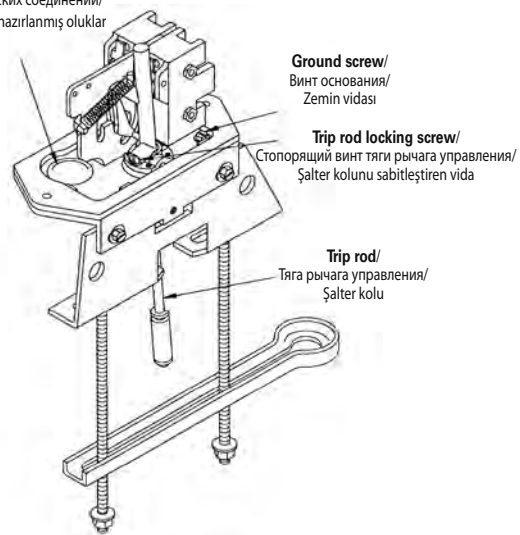
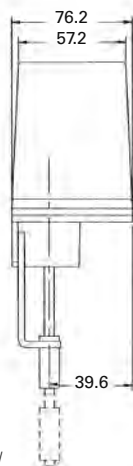
SPDT [C]  
15 A - 125/250 VDC  
2.5 A - 30 VDC



OSYSU-1 1x  
OSYSU-2 2x



**Knockouts for electrical connections/**  
Врезки для электрических соединений/  
Elektrik bağlantıları için hazırlanmış oluklar



TYCERTFP 03/07 Tyco reserves the right to change the contents without notice

# Supervisory Switches Explosion Proof

**RU** Контрольные переключатели, взрывостойкие

**TR** Süpervizyon anahtarları, patlamalara dayanıklı



PIVS-U-EX

## Model PIVS-U-EX

Art. Nr.	Model Модель Model	Number of SPDT Contacts Кол-во контактов SPDT SPDT noktaların sayısı	Kg	ATEX
225-071511	PIVS-U-EX	2	1.50	√

### Features/Характеристики/Özellikler

#### Description Описание Tanımlama

**Connection/Соед. элемент/Баğlama**

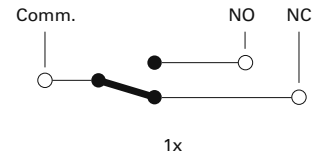
1/2" NPT

**Temperature/Температура/Isı**

-40 / +60°C

**Contacts/Контакты/İrtibatlar**

SPDT [C]  
15 A - 125/250 VAC  
0.5 A - 125 VDC



OSYS-U-EX

## Model OSYS-U-EX

Art. Nr.	Model Модель Model	Number of SPDT Contacts Кол-во контактов SPDT SPDT noktaların sayısı	Kg	ATEX
214-071511	OSYS-U-EX	1	0.90	√

### Features/Характеристики/Özellikler

#### Description Description Description

**Connection/Соед. элемент/Баğlama**

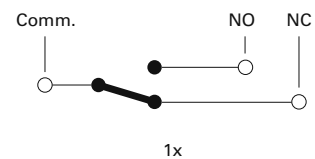
1/2" NPT

**Temperature/Температура/Isı**

-40 / +60°C

**Contacts/Контакты/İrtibatlar**

SPDT [C]  
15 A - 125/250 VAC  
0.5 A - 125 VDC



TYCERTFP 03/07 Tyco reserves the right to change the contents without notice



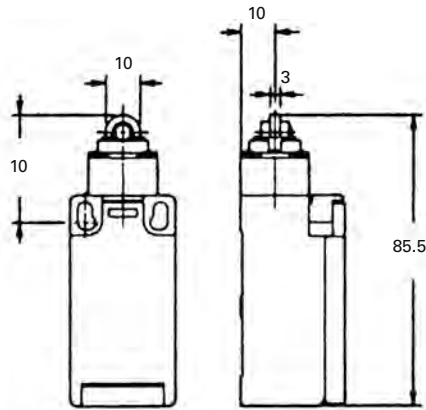
# Monitor Switches

**RU** Выключатели для мониторов

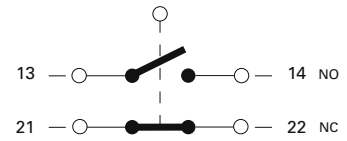
**TR** Monitör anahtarları



FIG. I88



Model I88				
Art. Nr.	Model Модель Model	Kg	CE	UL
997908	188	0.07	√	√



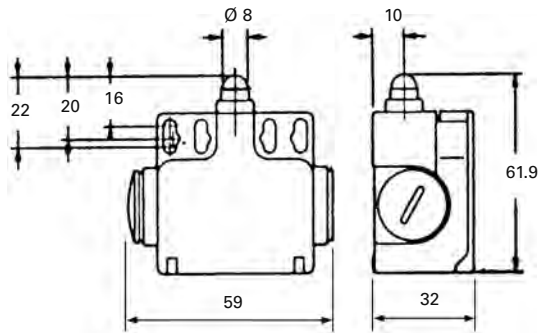
## Features/Характеристики/Özellikler

### Description Описание Tanımlama

Connection/Соед. элемент/Bağlama	-
IP Rating/Классификация по IP/IP koruma sınıfı	IP65
NEMA rating/Классификация по NEMA/NEMA koruma sınıfı	-
Temperature/Температура/Isı	-30 / +70°C
Contacts/Контакты/İrtibatlar	10 A - 500 VAC



BIGGY



Model BIGGY				
Art. Nr.	Model Модель Model	Kg	CE	UL
999887	BIGGY	0.08	√	√

## Features/Характеристики/Özellikler

### Description Описание Tanımlama

Connection/Соед. элемент/Bağlama	-
IP Rating/Классификация по IP/IP koruma sınıfı	IP65
NEMA rating/Классификация по NEMA/NEMA koruma sınıfı	-
Temperature/Температура/Isı	-30 / +70°C
Contacts/Контакты/İrtibatlar	10 A - 500 VAC

TYCERTFP 03/07 Tyco reserves the right to change the contents without notice

## Flow Meters

**RU** Расходомеры

**TR** Akış ölçerleri



Flow Meters Model Venturi  
Расходомеры, модель Venturi  
Akış ölçerleri, model Venturi

P. 4.027



Flow Meters Model Eagle Eye  
Расходомеры, модель Eagle Eye  
Akış ölçerleri, model Eagle Eye

P. 4.028



Flow Meters Model MAGFLO  
Расходомеры, модель MAGFLO  
Akış ölçerleri, model MAGFLO

P. 4.029



Flow Meters Model TUBUX  
Расходомеры, модель TUBUX  
Akış ölçerleri, model TUBUX

P. 4.030



Flow Meters Model INFLUX  
Расходомеры, модель INFLUX  
Akış ölçerleri, model INFLUX

P. 4.031

# Flow Meters

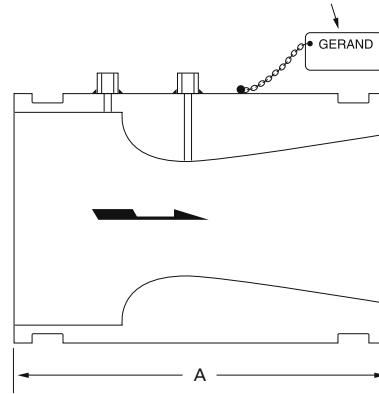
**RU** Расходомеры

**TR** Akış ölçerleri



**VENTURI**

**Metal identification tag/Металлическая идентификационная пластина/Metal belirtme plakası**



**Model Venturi, butt weld, grooved ends/Модель Venturi, концы со сварными швами и шлицами/Model Venturi, yivli veya kaynaklı**

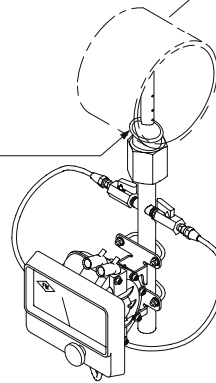
Art. Nr.	Size Диаметр Boyu		Pump Capacity Мощность насоса Pompa kapasitesi [GPM]	Flow Range Расход в пределах Akım aralığı		Dim. A [mm]	Required straight pipe length [mm] Требуемая длина прямой трубы [mm] Gerekli düz boru uzunluğu [mm]		Kg	FM	
	DN	mm		LPM	GPM		Before/До этого/Önce	After/После/Sonra			
K010000734	65	2.1/2"	73.0	100	189-757	50-200	101.6	365	146	4.0	✓
K015000894	80	3"	89.0	150	284-1135	75-300	111.1	445	178	8.0	✓
K020000894	80	3"	89.0	200	378-1514	100-400	111.1	445	178	8.0	✓
K025001144	100	4"	114.3	250	473-1892	125-500	95.3	570	228	8.0	✓
K030001144	100	4"	114.3	300	567-2271	150-600	95.3	570	228	8.0	✓
K045001144	100	4"	114.3	450	851-3406	225-900	95.3	570	228	8.0	✓
K050001414	125	5"	139.5	500	946-3785	250-1000	127.0	695	278	8.5	✓
K075001684	150	6"	168.3	750	1419-5677	375-1500	152.4	840	336	8.5	✓
K100001684	150	6"	168.3	1000	1892-7570	500-2000	152.4	840	336	8.5	✓
K125001684	150	6"	168.3	1250	2365-9462	625-2500	152.4	840	336	8.5	✓
K150002194	200	8"	219.1	1500	2838-11355	750-3000	177.8	1095	438	10.5	✓
K200002194	200	8"	219.1	2000	3785-15140	1000-4000	177.8	1095	438	10.5	✓
K250002194	200	8"	219.1	2500	4731-18925	1250-5000	177.8	1095	438	10.5	✓
K300002194	200	8"	219.1	3000	5677-22710	1500-6000	177.8	1095	438	10.5	✓
K350002734	250	10"	273.0	3500	6623-26495	1750-7000	203.2	1365	546	13.0	✓
K400002734	250	10"	273.0	4000	7570-30280	2000-8000	203.2	1365	546	13.0	✓
K450002734	250	10"	273.0	4500	8516-34065	2250-9000	203.2	1365	546	13.0	✓
K500003244	300	12"	323.9	5000	9462-37850	2500-10000	304.8	1620	648	18.0	✓

**RU** Расходомеры

**TR** Akış ölçerleri



**Field Weld/  
Сварка на месте/  
Geniş kaynak**



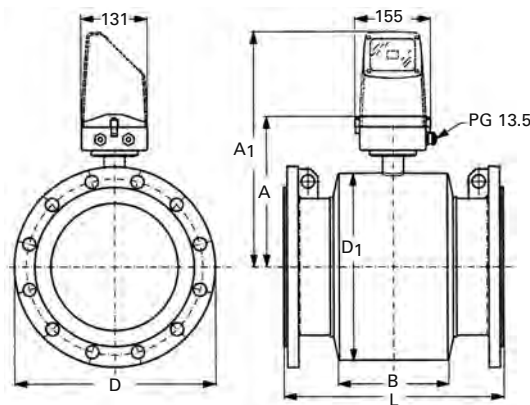
**DIN 2448/2458 pipe is not included/  
Труба по DIN 2448/2458 не включена/  
DIN 2448/2458, boru dahil değildir**

### Model Field weld pak-lok/Сварные концы ПАК-ЛОК/Каынаklı model, ПАК-ЛОК

Art. Nr.	Size Диаметр Boyu		Pump Capacity Мощность насоса Pompa kapasitesi [GPM]	Flow Range Расход в пределах Akış aralığı		Required Hole size Требуемый диам. отверстия Gerekli delik çapı [mm]	Required straight pipe length [mm] Требуемая длина прямой трубы [mm] Gerekli düz boru uzunluğu [mm]		Kg	FM	CE	
	DN	mm		LPM	GPM		Before/До этого/Önce	After/После/Sonra				
E020000897	80	3"	89	200	378-1514	100-400	20	801	267	5.0	✓	✓
E025001147	100	4"	114	250	473-1893	125-500	20	1026	342	5.0	✓	✓
E045001147	100	4"	114	450	852-3407	225-900	20	1026	342	5.0	✓	✓
E075001687	150	6"	168	750	1420-5678	375-1500	20	1512	504	8.0	✓	✓
E100001687	150	6"	168	1000	1893-7570	500-2000	20	1512	504	8.0	✓	✓
E125001687	150	6"	168	1250	2366-9643	625-2500	20	1512	504	8.0	✓	✓
E150002197	200	8"	219	1500	2839-11355	750-3000	20	1971	657	10.0	✓	✓
E200002197	200	8"	219	2000	3785-15140	1000-4000	35	1971	657	10.0	✓	✓
E250002197	200	8"	219	2500	4732-18925	1250-5000	35	1971	657	10.0	✓	✓
E300002737	250	10"	273	3000	5678-22710	1500-6000	35	2457	819	13.0	✓	✓

**RU** Расходомеры, электромагнитные

**TR** Akış ölçerleri, elektromanyetik



**Model MAGFLO**

Art. Nr.	DN	A	A1	B	D	D1	L	Flow Range Расход в пределах Akış aralığı l/m	Flange/Flange Фланец/фланец Flanş	Kg	UL	CE	
													mm
MAGFLO0768	65	2.1/2"	212	363	72	185	154	200	0 - 2000	PN16	12	√	√
MAGFLO0848	80	3"	222	373	72	200	174	200	0 - 3000	PN16	12	√	√
MAGFLO1148	100	4"	242	393	85	220	214	250	0 - 4667	PN16	16	√	√
MAGFLO1398	125	5"	255	406	85	250	239	250	0 - 7333	PN16	19	√	√
MAGFLO1688	150	6"	276	427	85	285	282	300	0 - 10600	PN16	27	√	√
MAGFLO2197	200	8"	304	455	137	340	338	350	0 - 18833	PN10	40	√	√
MAGFLO2737	250	10"	332	483	137	395	393	450	0 - 29333	PN10	55	√	√

**Required straight pipe length [mm] before: 5D/Min.** Требуемая длина прямой трубы [mm] до: 5D/Gerekli olan düz hat boru uzunluğu [mm], önce: 5D  
**Required straight pipe length [mm] after: 3D/Min.** ребуемая длина прямой трубы [mm] после: 3D/Gerekli olan düz hat boru uzunluğu [mm], sonra: 3D

**Optional equipments/Доп. оборудование/Tamamlayıcı ekipmanlar**

Art. Nr.	Description Описание Tanımlama
MAGFLOBRAC	<b>Wall Bracket/Настенный кронштейн/Duvar mesnedi</b>
MAGFLOCABE	<b>Extension Cable/Кабельный удлинитель/Uzatma kablosu</b>

**RU** Расходомеры

**TR** Akış ölçerleri



### Model Tubux

Art. No.	DN	PN [Bar]	Description Описание Tanımlama	Tmax [°C]	Q Kg	VDS
TL40001G	-	-	10 Measuring Device/Измеритель/Ölçme ekipmanı	70	2.5	√
TLLM00897G	80	3"	10 Meter Valve Wafer for PN10/16/Измер. диафрагма, PN 10/16/PN10/16 için ölçme plakası	70	1.3	√
TLLM01147G	100	4"	10 Meter Valve Wafer for PN10/16/Измер. диафрагма, PN 10/16/PN10/16 için ölçme plakası	70	2.0	√
TLLM01687G	150	6"	10 Meter Valve Wafer for PN10/16/Измер. диафрагма, PN 10/16/PN10/16 için ölçme plakası	70	2.2	√
TLLM02197G	200	8"	10 Meter Valve Wafer for PN10/16/Измер. диафрагма, PN 10/PN10 için ölçme plakası	70	2.5	√
TLLM02737G	250	10"	10 Meter Valve Wafer for PN10/16/Измер. диафрагма, PN 10/PN10 için ölçme plakası	70	2.8	√

### Model Tubux

Measuring Device Измеритель Ölçme cihazı %	Flow L/min./Расход - l/min./Akış hızı l/min				
	DN80	DN100	DN150	DN200	DN250
100	2.100	3.000	6.000	12.000	18.000
98	2.058	2.940	5.880	11.760	17.640
96	2.016	2.880	5.760	11.520	17.280
94	1.974	2.820	5.640	11.280	16.920
92	1.932	2.760	5.520	11.040	16.560
90	1.890	2.700	5.400	10.800	16.200
88	1.848	2.640	5.280	10.560	15.840
86	1.806	2.580	5.160	10.320	15.480
84	1.764	2.520	5.040	10.080	15.120
82	1.722	2.460	4.920	9.840	14.760
80	1.680	2.400	4.800	9.600	14.400
78	1.638	2.340	4.680	9.360	14.040
76	1.596	2.280	4.560	9.120	13.680
74	1.554	2.220	4.440	8.880	13.320
72	1.512	2.160	4.320	8.640	12.960
70	1.470	2.100	4.200	8.400	12.600
68	1.428	2.040	4.080	8.160	12.240
66	1.386	1.980	3.960	7.920	11.880
64	1.344	1.920	3.840	7.680	11.520
62	1.302	1.860	3.720	7.440	11.160
60	1.260	1.800	3.600	7.200	10.800
58	1.218	1.740	3.480	6.960	10.440
56	1.176	1.680	3.360	6.720	10.080
54	1.134	1.620	3.240	6.480	9.720
52	1.092	1.560	3.120	6.240	9.360
50	1.050	1.500	3.000	6.000	9.000
48	1.008	1.440	2.880	5.760	8.640
46	966	1.380	2.760	5.520	8.280
44	924	1.320	2.640	5.280	7.920
42	882	1.260	2.520	5.040	7.560
40	840	1.200	2.400	4.800	7.200
35	735	1.050	2.100	4.200	6.300
30	630	900	1.800	3.600	5.400
25	525	750	1.500	3.000	4.500
20	420	600	1.200	2.400	3.600

TYCERTFP 03/07 Tyco reserves the right to change the contents without notice

**RU** Расходомеры

**TR** Akış ölçerleri



**INFLUX**

### Model Influx

Art. Nr.	DN	Type Тип Tür	Flow Расход Akış	Straight Pipe before & after Прямая труба до и после Düz boru, önce ve sonra		F-F mm	LPCB
				mm			
F3/1	50	2" <b>Wafer</b> /Промеж. фланец/Yonga plakası	150-700 LPM	250	40	√	
F3/2	80	3" <b>Wafer</b> /Промеж. фланец/Yonga plakası	300-1600 LPM	400	40	√	
F3/3	100	4" <b>Wafer</b> /Промеж. фланец/Yonga plakası	500-3500 LPM	500	40	√	
F3/4	150	6" <b>Wafer</b> /Промеж. фланец/Yonga plakası	900-7900 LPM	750	40	√	
F3/5	200	8" <b>Wafer</b> /Промеж. фланец/Yonga plakası	2000-15000 LPM	1000	40	√	
F3/6	50	2" <b>Grooved</b> /Шлицы/Yivli,	150-700 LPM	250	90	√	
F3/7	80	3" <b>Grooved</b> /Шлицы/Yivli,	300-1600 LPM	400	90	√	
F3/8	100	4" <b>Grooved</b> /Шлицы/Yivli,	500-3500 LPM	500	90	√	
F3/9	150 [165.0mm]	6" <b>Grooved</b> /Шлицы/Yivli,	900-7900 LPM	750	90	√	
F3/10	200	8" <b>Grooved</b> /Шлицы/Yivli,	2000-15000 LPM	1000	100	√	

# Water Tank Equipment

**RU** Оборудование для водяных цистерн

**TR** Su tankı ekipmanı



Water Tank Equipment Model FST-A

Оборудование для водяных цистерн, модель FST-A

Su tankı ekipmanı, model FST-A

P. 4.033

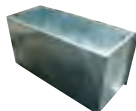


Water Tank Equipment Model FST-B

Оборудование для водяных цистерн, модель FST-B

Su tankı ekipmanı, model FST-B

P. 4.033



Feeding Tank

Снабжающий бак

Besleme ara tankı

P. 4.034



Water Feeding Device

Устройство подачи воды

Su besleme cihazı

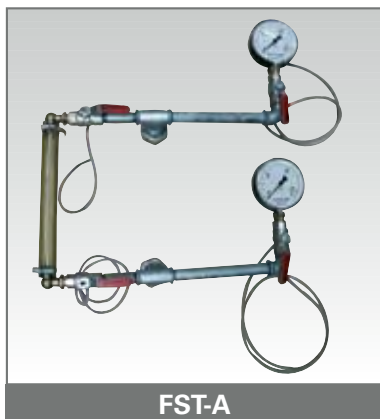
P. 4.034



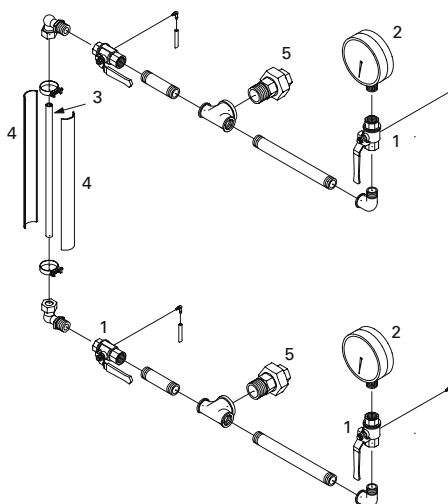
# Water Tank Equipment

**RU** Оборудование для водяных цистерн

**TR** Su tankı ekipmanı

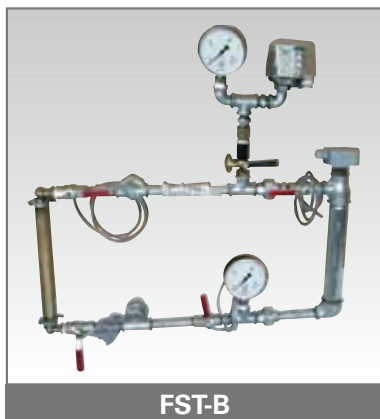


FST-A

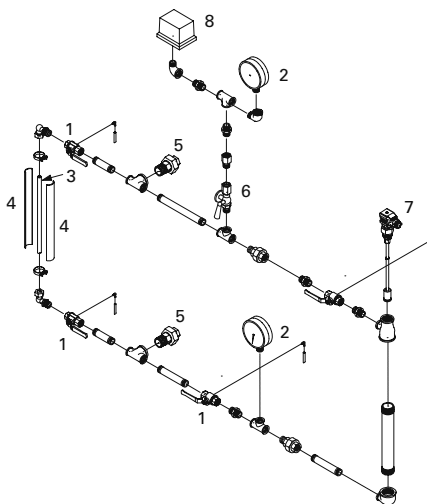


Water Level Indicator for Air Pressurized Water Tank, Type B/Индикатор уровня воды для водяного бака под давлением за счет воздуха/Hava basınçlı su tankı için su seviyesi göstergesi

Art. No.	Description Описание Tanımlama	VDS
	1 <b>Ball Valve 1/2"</b> / Шаровой затвор 1/2" / Küresel vana 1/2"	✓
	2 <b>Pressure Gauge 0-16 Bar 1/2"</b> / Манометр 0 - 16 Bar, 1/2" / Basınç ölçeri 0-16 bar 1/2"	✓
FSTA021AGR	3 <b>Level Indicator Pipe PN10 Ø12 mm, Length 480 mm</b> / Трубчатый индикатор уровня PN 10 Ø12mm, длина 480 mm / Seviye göstergesi PN10 Ø12mm, lg. 480mm	✓
	4 <b>Protection Tube, Length 450 mm</b> / Защитная трубка, длина 450 mm / Koruma borusu, uzunluk 450mm	✓
	5 <b>Union 1" Female</b> / Соед. деталь 1", охватывающ./ Birleşme bağlantıları 1" dişi	✓



FST-B



Water Level Indicator for Air Pressurized Water Tank, Type B/Индикатор уровня воды для водяного бака под давлением за счет воздуха/Hydrofort için su seviyesi göstergesi

Art. No.	No.	Description Описание Tanımlama	VDS
	1	<b>Ball Valve 1/2"</b> / Шаровой затвор 1/2" / Küresel vana 1/2"	✓
	2	<b>Pressure Gauge 0-16 Bar 1/2"</b> / Манометр 0 - 16 Bar 1/2" / Basınç ölçeri 0-16 bar 1/2"	✓
	3	<b>Level Indicator Pipe PN10 Ø12 mm, Length 480 mm</b> / Трубчатый индикатор уровня PN 10 Ø12mm, длина 480 mm / Seviye göstergesi PN10 Ø12mm, lg. 480 mm	✓
	4	<b>Protection Tube, Length 450 mm</b> / Защитная трубка, длина 450 mm / Koruma borusu, uzunluk 450mm	✓
FSTA021BGR	5	<b>Union 1" Female</b> / Соед. деталь 1", охватывающ./ Birleşme bağlantıları 1" dişi	✓
	6	<b>Valve with Test Flange 1/2"</b> / Шаровой затвор 1/2" с испыт. фланцем / Test flanşlı vana 1/2"	✓
	7	<b>Float Switch 1" BSP</b> / Поглавковое реле 1" BSP / Şamandıra anahtarı 1" BSP	✓
	8	<b>Pressure Switch FF4-10 1/2"</b> / Реле давления FF4-10 1/2" / Basınç anahtarı FF4-10 1/2"	✓

TYCERTFP 03/07 Tyco reserves the right to change the contents without notice

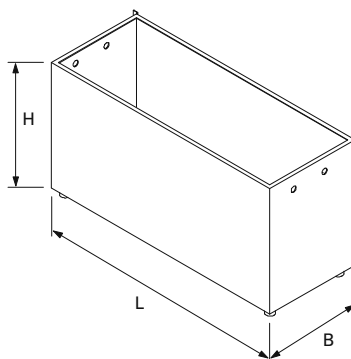
# Water Tank Equipment

**RU** Оборудование для водяных цистерн

**TR** Su tankı ekipmanı



**FEEDING TANK**

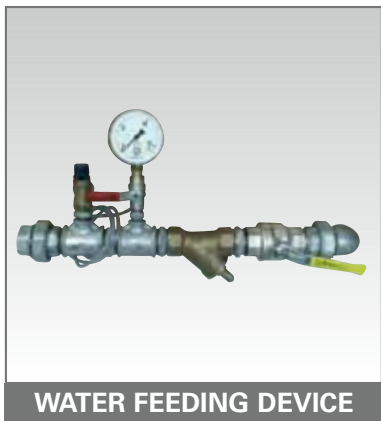


**Feeding Tank Hot Dip Galvanized/Снабжающий бак, оцинковка путем погружения/Besleme tankı, sıcak daldırmalı galvanize**

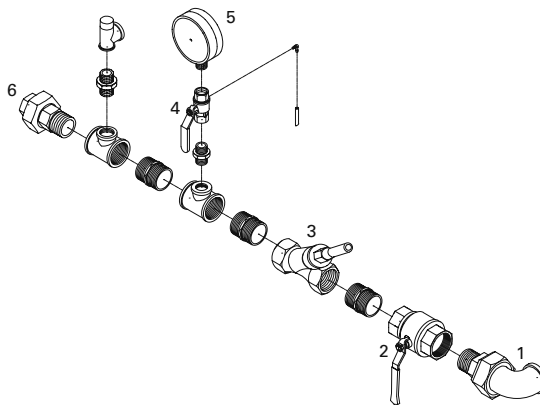
Art. No.	Volume Объем Hacim	L mm	B mm	H mm	Kg
TANK100WOV	100 l.	1000	400	610	45
TANK500WOV	500 l.	1500	620	760	110

**Float Valve/Поплавковый клапан/Seviye kontrol vanaları**

Art. No.	DN	Description Описание Tanımlama	Kg
FLOAT00340	25	Float Valve including Float Ball, BSP Male/Поплавковый клапан, вкл. шаровой поплавок, BSP ввертываем./Seviye kontrol vanası + şamandıra, BSP erkek	1.4



**WATER FEEDING DEVICE**



**Water Feeding Device for Air Pressurized Water Tank/ Устройство подачи воды для водяного бака под давлением за счет воздуха/Hava basınçlı su tankı için su besleme cihazı**

Art. No.	No.	Description Описание Tanımlama	VDS
WE048DLWKG	1	1.1/2" BSP Female / Впуск 1.1/2" BSP охватывающ. / Giriş: dirsek 1.1/2" BSP diş,	√
	2	Ball Valve 1.1/2" / Шаровой затвор 1.1/2"/Küresel vana 1.1/2"	√
	3	Springloaded Check Valve 1.1/2" / Клапан с пружинной отдачей 1.1/2" / Yaylı çek vanası 1.1/2"	√
	4	Ball Valve 1/2" / Шаровой затвор 1/2"/Küresel vana 1/2"	√
	5	Pressure Gauge 0-16 Bar 1/2" / Манометр 0 - -16 Bar 1/2" / Basınç ölçeri 0-16 bar 1/2"	√
	6	Çıkış: 1.1/2" Female / Вып. деталь 1.1/2" охватывающ. / Çıkış: birleştirme 1.1/2" diş	√

TYCERTFP 03/07 Tyco reserves the right to change the contents without notice

**RU** Оборудование для контроля источников водоснабжения

**TR** Besleme suyunun kontrol ekipmanları

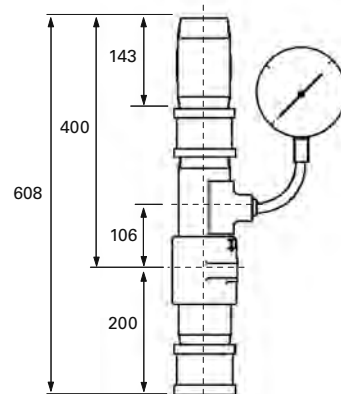


**PROVING PIPES**



**A5 128**

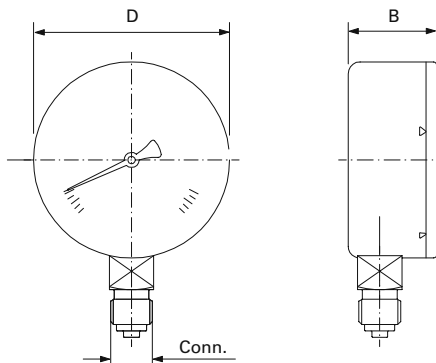
**Body:** Maleable Iron, Galvanized, Mild Steel, Noryl, ABS  
**Корпус:** Ковкий чугун, оцинковка, Мягкая сталь, Noryl, ABS  
**Gövde:** Şekillendirilir demir, galvanize Yumuşak çelik, Noryl, ABS



Art. No.	Hazard Group Группа опасности Tehlike grubu	Inlet BSPT Male Впуск, ввертываем, BSPT Giriş BSPT, erkek	Outlet BSP Female Выпуск, отвальтывающ, BSP Çıkış BSP dişi	Gauge readings (Dm <sup>3</sup> /Min) Показания манометра (Dm <sup>3</sup> /Min)		Kg	LPCB
				1st	2nd		
01308	XLH	3"	3"	275	-	7.0	√
01309	OH1	3"	3"	375	540	7.0	√
01310	OH2	3"	3"	725	1000	7.0	√
01311	OH3	3"	3"	1100	1350	7.0	√
01312	OH3 Special	3"	3"	1800	2100	7.0	√
01313	XHH 7.5 mm/min	3"	3"	2300	-	7.0	√
01333	XHH 10 mm/min	3"	3"	3050	-	7.0	√



**GAUGE**



Art. No.	Connection Соединение Bağlantı	Meter Range Диапазон счетчика Metre aralığı	Type тип Tür	Material Материал Ürün	D mm	B mm	Kg	UL	FM
2135338	3/8" ISO	0-16 Bar		St. Steel/Нерж. сталь/Paslanmaz çelik	100	46	0.35		
7125411	1/2" ISO	0-16 Bar		Steel/Сталь/Çelik	100	46	0.4		
7125411G	1/2" ISO	0-16 Bar		St. Steel/Нерж. сталь/Paslanmaz çelik	100	46	0.8		
7125411G63	1/4" ISO	0-16 Bar		St. Steel/Нерж. сталь/Paslanmaz çelik	63	46	0.8		
7125438	1/2" ISO	0-16 Bar		Steel/Сталь/Çelik	100	46	0.4		
7125454	1/4" NPT	0-10 Bar		Steel/Сталь/Çelik	100	46	0.4		
2161086	1/2" ISO	-1-3 Bar		St. Steel/Нерж. сталь/Paslanmaz çelik	100	50	0.8		
W01000110	1/2" ISO	0-25 Bar		Steel/Сталь/Çelik	100	46	0.4		
9296808*	1/2" ISO	0-16 Bar		Steel/Сталь/Çelik	100	46	0.6		

\*Gauge include also pressure switch/  
 \*К манометру также прилагается реле давления/  
 \*Ölçer basınç anahtarı içermektedir

Other options available on request/  
 Другие варианты - по запросу/  
 Diğer seçenekler için başvurunuzu bekliyoruz

TYCER TFP 03/07 Tyco reserves the right to change the contents without notice

# Pressure Reader Figure Maxant

**RU** Устройство считывания давления, поз. Maxant

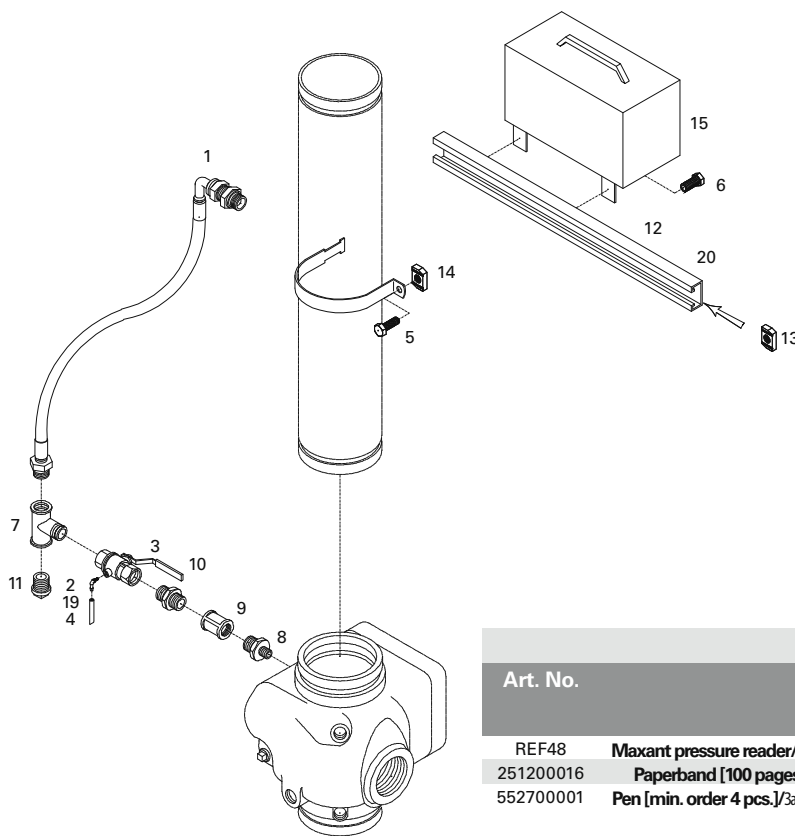
**TR** Basınç okuyucusu, Figure Maxant



MAXANTKIT

## Maxantkit assembly

Art. No.	Connection Соединение Bağlantı	DN	Pmax	Adjustment Range Диапазон регулировки Ayarlama aralığı	Voltage Напряжение Voltaj	Accuracy Точность Doğruluk
MAXANTKIT	1/2" BSP	100, 150, 200	16 Bar			±1% Pmax



Part. No.	Product No.
1	2111000
2	406012
3	59304FO
4	713700
5	933512X25
6	93356X20
7	A133D2
8	A245DB2
9	A270D2
10	A280D2
11	A290D2
12	MCF2F
13	PNP06ZP
14	PNP12AZP
15	REF48
16	SS2/KH
17	SS2/MH
18	SS2/NH
19	WS00000004
20	WS00000035

## Spares

Art. No.	Description Описание Tanımlama
REF48	Maxant pressure reader/Считыватель давления Maxant/Maxant, basınç okuyucusu
251200016	Paperband [100 pages]/Бумажное полотно [100 страниц]/Kağıt bandı [100p]
552700001	Pen [min. order 4 pcs.]/Запис. головка (мин. заказ 4 шт.)/Kalem [en az 4 adet sipariş edilmelidir]

TYCERTFP 03/07 Tyco reserves the right to change the contents without notice

# Electric Bells

**RU** Электрические звонки

**TR** Elektronik ziller



PAB-AC & PBD-DC

## Model PAB-AC & PBD-DC

Art. No.	ØD mm	Model Модель Model	Voltage Напряжение Voltaj	Current [max.] A Ток [макс.] A Akis [azami] A	dB 3 mtrs.	⊘ Kg	UL	CE
25001680	152	PBA246	24 VAC	0.17	91	1.2	√	√
25001681	152	PBA1206	120 VAC	0.05	92	1.2	√	√
25001682	152	PBD246	24 VDC	0.06	87	1.2	√	√
25002190	203	PBA248	24 VAC	0.17	94	1.2	√	√
25002191	203	PBA1208	120 VAC	0.05	99	1.2	√	√
25002192	203	PBD248	24 VDC	0.06	91	1.2	√	√
25002730	254	PBA2410	24 VAC	0.17	94	1.2	√	√
25002731	254	PBA12010	120 VAC	0.05	99	1.2	√	√
25002732	254	PBD2410	24 VDC	0.06	91	1.5	√	√

